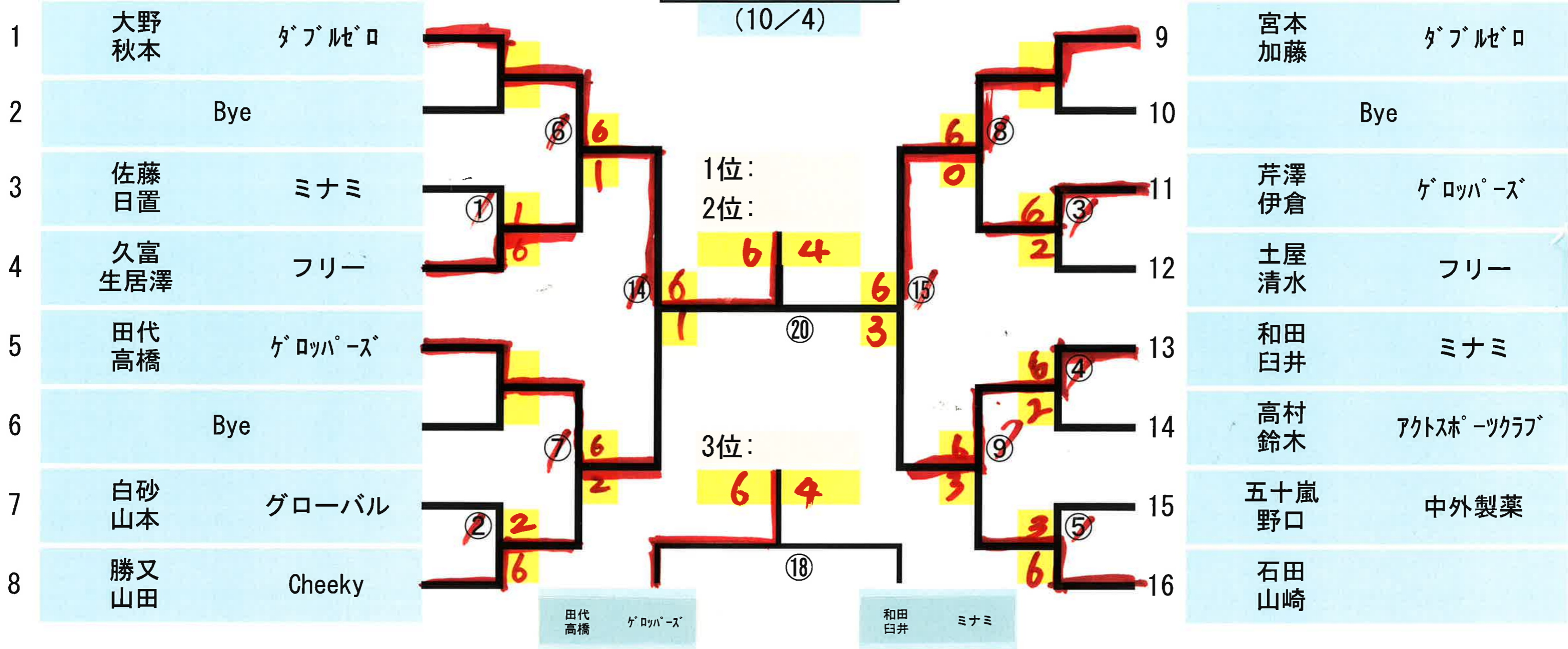


# スポーツ祭

## 男子AB

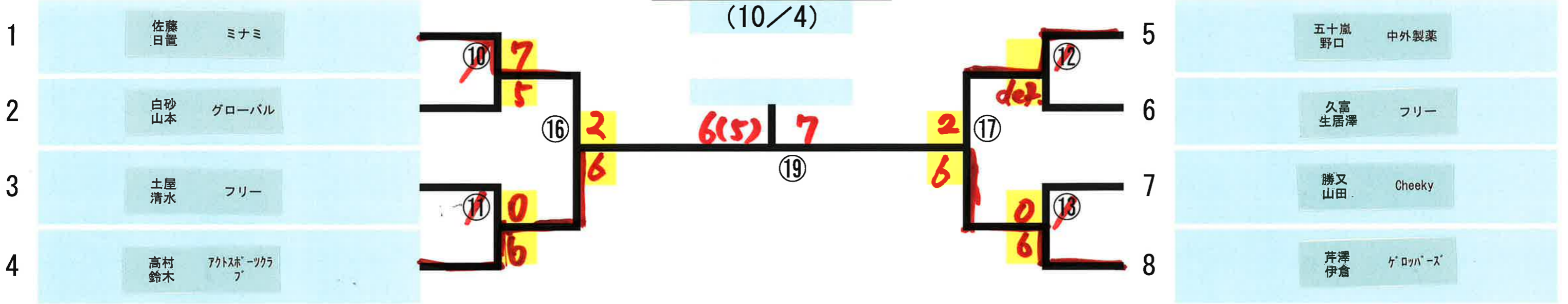
(10/4)



# スポーツ祭

## 男子AB

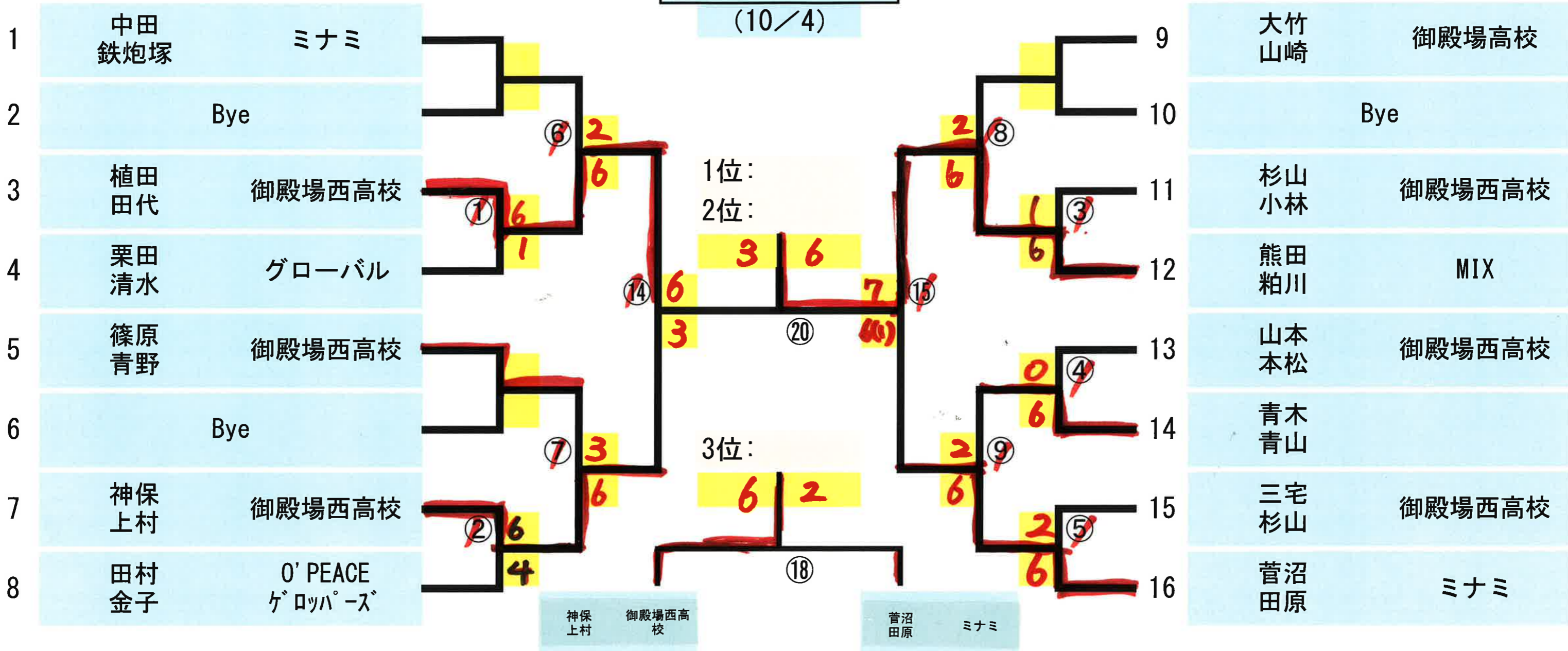
(10/4)



# スポーツ祭

## 男子C

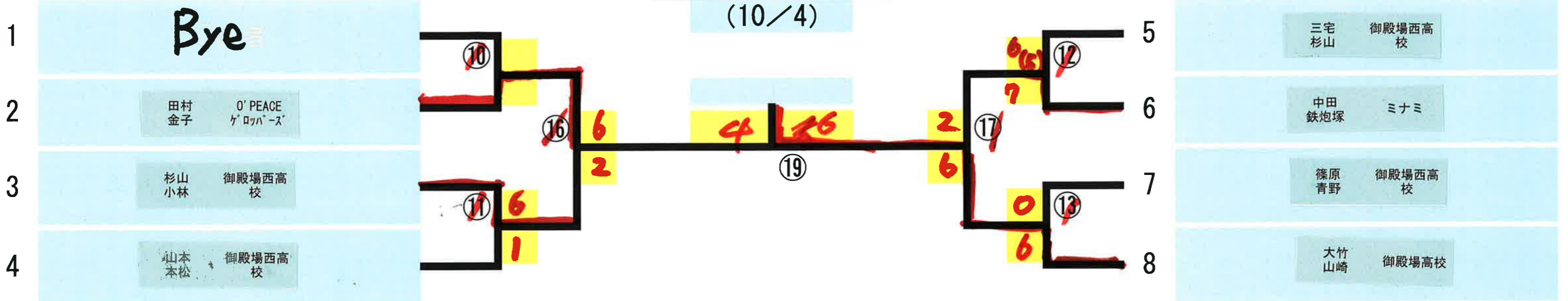
(10/4)



# スポーツ祭

## 男子C

(10/4)



三宅 御殿場西高校  
杉山

中田 ミナミ  
鉄炮塚

篠原 御殿場西高校  
青野

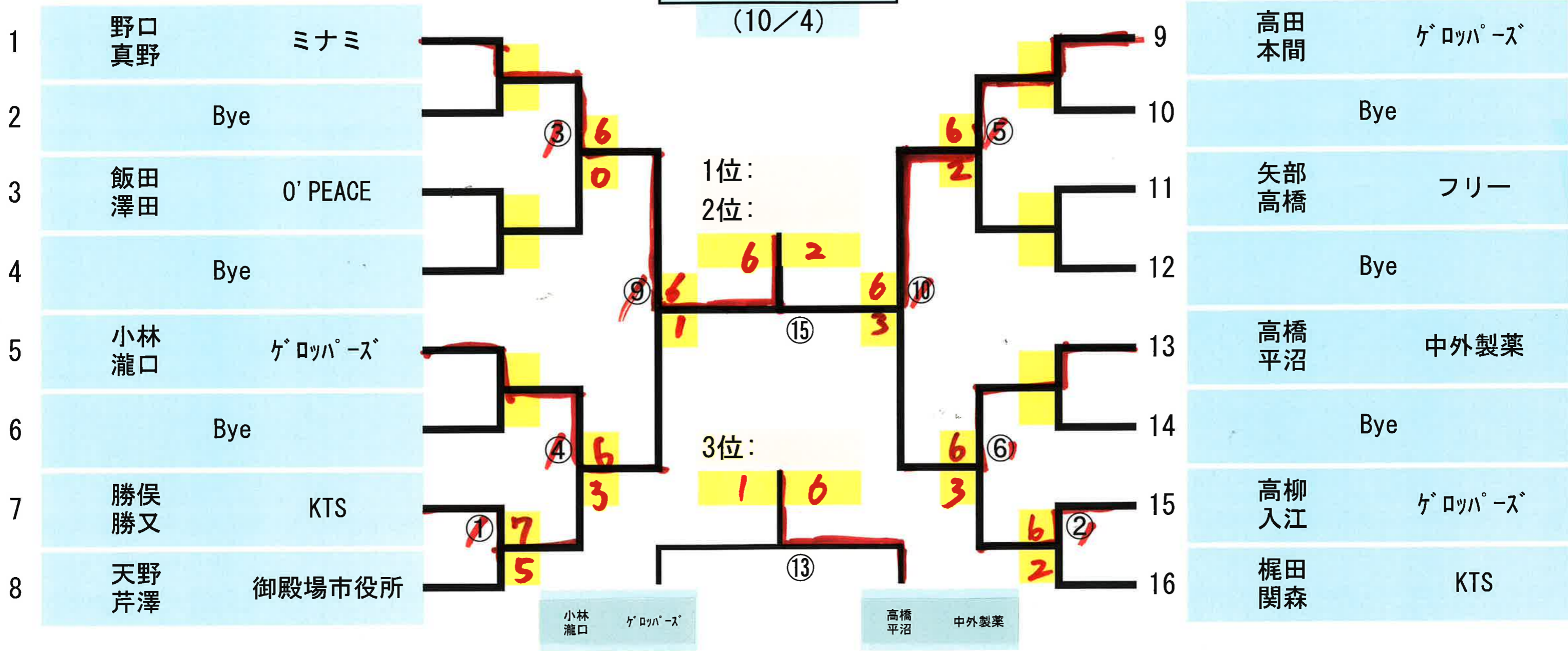
大竹 御殿場高校  
山崎



# スポーツ祭

## 女子

(10/4)



977 (988  
989

# スポーツ祭

## 女子

(10/4)

